

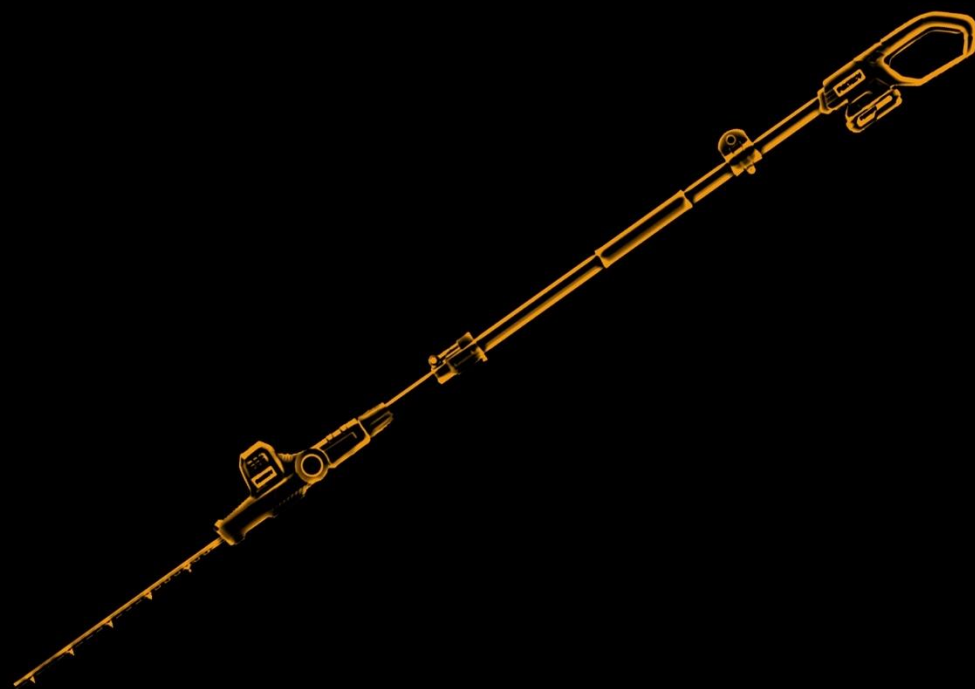
FUXTEC

Manuale originale di istruzioni

Tagliasiepi telescopico

20 Volt

FX-E1HH20



ATTENZIONE: prima dell'utilizzo leggere attentamente il manuale di istruzioni contenente tutte le informazioni principali e le disposizioni di sicurezza che devono essere seguite per un corretto utilizzo di questo apparecchio.

FUXTEC GmbH
KAPPSTR.69 , 71083 HERRENBERG - GÜLTSTEIN , GERMANY

Contenuto

Introduzione e sicurezza.....	3
Usato previsto.....	3
Disposizioni generali di sicurezza per gli elettrodomestici	3
Sicurezza sul luogo di lavoro	3
Sicurezza elettrica.....	4
Sicurezza personale	4
Usato e trattamento dell'elettrodomestico	5
Usato e trattamento dell'apparecchio a batteria.....	5
Disposizioni di sicurezza per tagliaerba.....	6
Disposizioni generali di sicurezza	6
Prima dell'uso.....	7
Durante l'utilizzo	7
Dopo l'uso.....	9
Disposizioni di sicurezza per il caricabatterie.....	9
Disposizioni di sicurezza per le batterie agli ioni di litio.....	10
Presentazione.....	11
Accensione/spegnimento apparecchio	13
Indicazioni operative	13
Cura e manutenzione	15
Informazioni sullo smaltimento	15
Dati tecnici.....	16
Dichiarazione di conformità / Declaration of Conformity.....	17

Introduzione e sicurezza

É fatto divieto a bambini e a chiunque non abbia familiarità con le seguenti istruzioni di utilizzare l'attrezzo da giardino. Si raccomanda la sorveglianza dei bambini per assicurarsi che non utilizzino il dispositivo a scopo di gioco.

Uso previsto

Questo apparecchio è destinato esclusivamente all'uso privato per il taglio di siepi e cespugli. L'apparecchio deve essere utilizzato secondo le istruzioni e le disposizioni di sicurezza contenute in questo manuale. Qualsiasi altro uso non è previsto. L'utilizzo improprio comporta l'annullamento della garanzia e l'esclusione di qualsiasi tipo di responsabilità da parte del produttore. L'utilizzatore risponde di tutti i danni a terzi e alle loro proprietà. Utilizzare l'apparecchio solo nelle condizioni tecniche previste e fornite dal produttore. Modifiche personali all'apparecchio escludono la responsabilità del produttore per eventuali danni conseguenti.

Disposizioni generali di sicurezza per gli elettroutensili

ATTENZIONE!

Leggere tutte le istruzioni e le disposizioni di sicurezza. La mancata osservanza delle istruzioni e delle disposizioni di sicurezza può provocare scosse elettriche, incendi e/o lesioni gravi.

Conservare tutte le istruzioni e le disposizioni di sicurezza per un utilizzo futuro.

Il termine elettroutensile utilizzato nelle disposizioni di sicurezza si riferisce agli utensili che funzionano con alimentazione elettrica (con cavo di alimentazione) e a quelli alimentati a batteria (senza cavo di alimentazione).

Sicurezza sul luogo di lavoro

- Mantenere l'area di lavoro pulita e ben illuminata. Disordine o aree di lavoro non illuminate possono causare incidenti.
- Non lavorare con l'elettroutensile in aree caratterizzate da rischio esplosione in cui siano presenti liquidi, gas o polveri infiammabili. Gli elettroutensili generano scintille che possono far infiammare polveri o vapori.
- Tenere a distanza bambini e altre persone durante l'uso dell'elettroutensile. La distrazione può essere causa di perdita di controllo dell'apparecchio.

Sicurezza elettrica

- La spina dell'elettrotensile deve essere compatibile con la relativa presa. La spina non deve essere modificata in alcun modo. Non utilizzare adattatori insieme a elettrotensili con messa a terra. Spine non modificate e prese idonee riducono il rischio di scosse elettriche.
- Evitare il contatto fisico con strumenti e superfici dotate di messa a terra come tubi, impianti di riscaldamento, stufe e frigoriferi. Sussiste rischio più elevato di scosse elettriche se il corpo risulta a stretto contatto con il terreno.
- Tenere gli elettrotensili al riparo da pioggia o umidità. Infiltrazioni d'acqua in un elettrotensile aumentano il rischio di scosse elettriche.
- Non utilizzare in modo improprio il cavo di alimentazione, ad esempio per trasportare l'elettrotensile, appenderlo o per estrarre la spina dalla presa. Tenere il cavo al riparo da fonti di calore, olio, spigoli vivi o parti in movimento. Cavi danneggiati o aggrovigliati aumentano il rischio di scosse elettriche.
- In caso di utilizzo di un elettrotensile all'aperto, fare ricorso solo a prolunghe adatte anche ad uso esterno. L'utilizzo di un cavo di prolunga adeguato riduce il rischio di scosse elettriche.
- In caso di utilizzo di un elettrotensile all'aperto, fare ricorso solo a prolunghe adatte anche ad uso esterno. L'utilizzo di un cavo di prolunga adeguato riduce il rischio di scosse elettriche.

Sicurezza personale

- Prestare attenzione a ciò che si sta svolgendo e agire con criterio nell'utilizzo di un elettrotensile. Non usare elettrotensili in caso di stanchezza o se si è sotto l'effetto di droghe, alcool o farmaci. Un momento di disattenzione durante l'utilizzo dell'elettrotensile può provocare gravi lesioni.
- Indossare dispositivi di protezione individuale e sempre occhiali protettivi. Indossare dispositivi di protezione personale come maschera antipolvere, scarpe di sicurezza antiscivolo, casco protettivo o protezioni acustiche, a seconda del tipo e dell'utilizzo dell'elettrotensile, riduce il rischio di lesioni.
- Evitare l'avvio involontario. Assicurarsi che l'elettrotensile sia spento prima di collegarlo alla presa elettrica e/o alla batteria e prima di sollevarlo o sorreggerlo. Possono essere causa di incidente il trasporto dell'elettrotensile effettuato ponendo il dito sul pulsante di accensione o il collegamento del dispositivo in funzione alla presa di alimentazione.
- Rimuovere strumenti di regolazione o chiavi inglesi prima di accendere l'elettrotensile. Un attrezzo o una chiave che si trova in una parte in movimento dell'apparecchio può causare lesioni.

- Evitare posture scorrette. Fare in modo di avere stabilità e mantenere sempre l'equilibrio. Ciò permette di controllare meglio l'elettroutensile in situazioni impreviste.
- Indossare indumenti adatti. Non indossare abiti larghi o gioielli. Tenere i capelli, gli indumenti e i guanti lontano dalle parti in movimento. Indumenti larghi, gioielli o capelli lunghi possono rimanere impigliati nelle parti in movimento.

Uso e trattamento dell'elettroutensile

- Non sovraccaricare il dispositivo. Utilizzare l'elettroutensile adatto al lavoro da svolgere. Un elettroutensile adeguato al tipo di lavoro da eseguire permette di lavorare più efficacemente e in sicurezza.
- Non utilizzare un elettroutensile avente pulsante di accensione difettoso. Un elettroutensile che non può essere più acceso o spento è pericoloso e deve essere riparato.
- Scollegare il cavo di alimentazione e/o rimuovere la batteria prima di effettuare qualsiasi regolazione dell'unità, cambiare gli accessori o riporre il dispositivo. Queste precauzioni impediscono l'avvio accidentale dell'elettroutensile.
- Tenere gli elettroutensili inutilizzati fuori dalla portata dei bambini. Non consentire l'utilizzo dell'apparecchio a persone che non hanno familiarità con lo stesso o che non hanno letto le istruzioni. Gli elettroutensili sono pericolosi se utilizzati da persone inesperte.
- Effettuare un'adeguata manutenzione degli elettroutensili. Verificare che le parti mobili funzionino correttamente e non si inceppino, che non siano rotte o danneggiate, in modo da garantire che la funzionalità dell'elettroutensile non venga compromessa. Far riparare le parti danneggiate prima di utilizzare l'apparecchio. Molti incidenti sono causati da elettroutensili sottoposti a scarsa manutenzione.
- Mantenere i dispositivi di taglio affilati e puliti. Un'attenta manutenzione e affilatura degli stessi riduce la probabilità di inceppamenti e ne consente un miglior utilizzo.
- Utilizzare l'elettroutensile, accessori, strumenti, ecc. secondo queste istruzioni. Tenere conto delle condizioni di lavoro e della tipologia di impiego. L'uso di elettroutensili per attività diverse da quelle previste può rappresentare un pericolo.

Uso e trattamento dell'apparecchio a batteria

- Caricare le batterie solo con caricabatterie raccomandati dal produttore. L'impiego di un caricabatterie adatto solo ad un tipo specifico di batteria, determina un rischio di incendio, se utilizzato con batterie diverse.

- Utilizzare solo le batterie previste specificatamente per gli elettroutensili. L'uso di altre batterie può comportare il rischio di lesioni e di incendio.
- Tenere la batteria inutilizzata lontano da graffette, monete, chiavi, chiodi, viti o altri piccoli oggetti metallici che possono fare contatto. Il cortocircuito tra i contatti della batteria può causare ustioni o incendi.
- Può verificarsi una fuoriuscita di liquido dalla batteria se la stessa viene utilizzata in modo non corretto. Evitare il contatto con il liquido fuoriuscito. In caso di contatto accidentale, sciacquare con acqua. Se il liquido entra in contatto con gli occhi ricorrere a cure mediche. La fuoriuscita di liquido dalla batteria può causare irritazioni cutanee o ustioni.

Disposizioni di sicurezza per tagliasiepi

Disposizioni generali di sicurezza

- Per la propria sicurezza e quella altrui, leggere questo manuale e le relative disposizioni di sicurezza prima di utilizzare il dispositivo. Conservare le istruzioni per l'uso e le relative disposizioni di sicurezza per gli utilizzi futuri, avendole sempre disponibili.
- In caso di cambio di proprietario, allegare le istruzioni d'uso al dispositivo.
- Le persone che utilizzano il dispositivo non devono essere sotto l'effetto di sostanze stupefacenti (es. alcool, droghe o medicinali).
- Utilizzare il dispositivo secondo le condizioni tecniche prescritte e fornite dal produttore. Modifiche personali all'apparecchio escludono la responsabilità del produttore per eventuali danni conseguenti.
- Utilizzare il dispositivo solo in presenza di luce diurna o buona illuminazione artificiale.
- Utilizzare l'apparecchio solo in condizioni di umidità assente. Tenerlo al riparo da pioggia o umidità. Infiltrazioni d'acqua nell'apparecchio aumentano il rischio di scosse elettriche.
- Spegner il dispositivo e rimuovere la batteria al verificarsi degli eventi di seguito riportati:
 - ♦ se il dispositivo viene lasciato incustodito;
 - ♦ prima del controllo, della pulizia o di altri lavori sull'apparecchio;
 - ♦ se il dispositivo inizia a vibrare eccessivamente.

Prima dell'uso

- Familiarizzare con il tagliaerba, con le sue funzioni e i suoi comandi prima di iniziare ad utilizzarlo.
- Prima della messa in funzione controllare che l'unità non presenti segni di usura o danni dovuti ad un precedente urto o impatto.
- Non utilizzare un dispositivo il cui interruttore sia difettoso e non possa più essere acceso o spento.
- Controllare che tutti i dadi, i bulloni e le viti siano ben stretti per garantire un funzionamento sicuro dell'unità.
- Non utilizzare mai un apparecchio con parti danneggiate o mancanti. Farle riparare o, se necessario, farle sostituire da un tecnico qualificato o da un'officina specializzata.
- Quando si lavora con o sull'apparecchio, indossare sempre scarpe robuste, pantaloni lunghi e i dispositivi di protezione individuale adeguati (occhiali di sicurezza, protezioni acustiche, guanti da lavoro antiscivolo, ecc.). L'uso di dispositivi di protezione individuale riduce il rischio di lesioni.
- Non indossare gioielli o indumenti larghi che potrebbero rimanere impigliati nel tagliaerba. Tenere i capelli lunghi lontano dal dispositivo di taglio.
- Rimuovere strumenti di regolazione o chiavi prima di accendere il tagliaerba. Attrezzi o chiavi inglesi che si trovano in una parte mobile dell'apparecchio possono causare lesioni.

Durante l'utilizzo

- Non azionare il dispositivo se nelle immediate vicinanze si trovano persone (soprattutto bambini) o animali.
- Interrompere il lavoro se si rileva la presenza di persone (soprattutto bambini) o animali domestici nelle vicinanze.
- Tenere sempre mani e piedi lontano dalle lame in movimento, soprattutto quando si accende il tagliaerba.
- Evitare di assumere posture scorrette. Fare in modo di avere stabilità e mantenere sempre l'equilibrio. Ciò consente di avere un migliore controllo del tagliaerba in situazioni impreviste e su pendii particolarmente ripidi.
- Non lavorare con il tagliaerba in aree caratterizzate da rischio esplosione in cui siano presenti liquidi, gas o polveri infiammabili. Il tagliaerba può generare scintille e a sua volta far infiammare polveri o vapori.
- Prestare particolare attenzione quando si procede all'indietro, pericolo di inciampare!

- Procedere solo a passo d'uomo.
- Non lasciare mai l'apparecchio incustodito durante le interruzioni del lavoro e conservarlo in un luogo sicuro.
- Tenere tutte le parti del corpo lontano dalla lama di taglio. Non tentare di rimuovere o trattenere il materiale tagliato mentre la lama è in funzione.
Rimuovere il materiale rimasto bloccato solo a macchina spenta. Un momento di disattenzione durante l'utilizzo del tagliasiepi può causare gravi lesioni.
- Trasportare il tagliasiepi servendosi dell'impugnatura e a dispositivo spento. Rimuovere sempre la batteria e inserire la lama nella fodera protettiva quando si trasporta o si ripone il dispositivo dopo l'uso. Maneggiare accuratamente l'apparecchio riduce il rischio di lesioni.
- Riporre il dispositivo elettrico in un luogo isolato, poiché la lama di taglio può entrare in contatto con linee elettriche nascoste. Se la lama di taglio entra in contatto con una linea sotto tensione, possono verificarsi scosse elettriche.
- Durante il processo di taglio, assicurarsi che non vi siano persone (soprattutto bambini) o animali nell'area di lavoro.
- Prima di utilizzare il tagliasiepi, assicurarsi che nell'area di lavoro non vi siano pietre e fili e verificarne la presenza anche durante il processo di taglio, setacciando la siepe alla ricerca di oggetti nascosti, come ad esempio reti metalliche.
- Utilizzare l'apparecchio solo in condizioni di umidità assente. Tenerlo lontano da pioggia o umidità.
- Assicurarsi che la lama di taglio non venga a contatto con il suolo o con altri oggetti durante il suo funzionamento.
- Attendere l'arresto completo dell'elettrotensile prima di riporlo.
- Non lasciare mai l'apparecchio incustodito durante le interruzioni del lavoro e riporlo in un luogo sicuro.
- Spegnerne sempre il tagliasiepi quando lo si trasporta in altri luoghi di lavoro.
- Non toccare mai il dispositivo di taglio del tagliasiepi.
- Assicurarsi che tutti i dispositivi di protezione e le impugnature siano montate quando si utilizza l'unità. Non tentare mai di far funzionare un'unità assemblata in modo incompleto o che presenti modifiche non autorizzate.
- Utilizzare l'apparecchio solo nelle condizioni tecniche prescritte e fornite dal produttore. Modifiche personali all'apparecchio escludono la responsabilità del produttore per eventuali danni conseguenti.

- I pezzi di ricambio devono soddisfare i requisiti specificati dal produttore. Pertanto, utilizzare solo ricambi originali o parti di ricambio certificate dal produttore. Osservare le istruzioni di installazione fornite e rimuovere la batteria prima di procedere alla sostituzione delle parti di ricambio.

- Far eseguire le riparazioni esclusivamente da uno specialista qualificato o da un'officina specializzata.

Dopo l'uso

- Spegnere il dispositivo, rimuovere la batteria, quindi collocare il dispositivo in un luogo sicuro.

- Conservare il dispositivo fuori dalla portata dei bambini.

- Assicurarsi che le prese di ventilazione dell'utensile siano libere da sporcizia.

- I pezzi di ricambio devono soddisfare i requisiti specificati dal produttore. Pertanto, utilizzare solo ricambi originali o parti di ricambio certificate dal produttore. Osservare le istruzioni di installazione fornite e rimuovere la batteria prima di procedere alla sostituzione delle parti di ricambio.

- Far eseguire le riparazioni esclusivamente da uno specialista qualificato o da un'officina specializzata.

Disposizioni di sicurezza per il caricabatterie

- Tenere il caricabatterie al riparo da pioggia o umidità. Infiltrazioni d'acqua in un caricabatterie aumentano il rischio di scosse elettriche.

- Mantenere pulito il caricabatterie. Lo sporco può causare scosse elettriche.

- Controllare il caricabatterie, il cavo e la spina prima di ogni utilizzo. Non utilizzare il caricabatterie se vi si riscontrano danni. Non aprire il caricabatterie in autonomia, bensì farlo riparare solo da personale qualificato utilizzando esclusivamente pezzi di ricambio originali. Caricabatterie, cavi e spine danneggiati aumentano il rischio di scosse elettriche.

- Non appoggiare oggetti sul caricabatterie e non collocarlo su superfici morbide. Sussiste rischio d'incendio.

- Controllare sempre che la tensione di rete corrisponda a quella indicata sulla targhetta del caricabatterie.

- Non utilizzare mai il caricabatterie se il cavo, la spina o l'apparecchio stesso sono danneggiati esternamente. Portare il caricabatterie all'officina specializzata più vicina.
- Non aprire assolutamente il caricabatterie. In caso di guasto, portarlo in un'officina specializzata.

Disposizioni di sicurezza per le batterie agli ioni di litio

- Non aprire la batteria. Sussiste rischio di cortocircuito.
- Proteggere la batteria dal calore, ad esempio dall'esposizione prolungata alla luce del sole, dal fuoco, dall'acqua e dall'umidità. Sussiste rischio di esplosione.
- Se la batteria è danneggiata o viene utilizzata in modo improprio, possono verificarsi esalazioni. Areare il locale e consultare un medico in caso di complicazioni. Le esalazioni possono infiammare le vie respiratorie.
- In caso di utilizzo improprio, potrebbe fuoriuscire del liquido dalla batteria. Evitare il contatto con lo stesso. In caso di contatto accidentale, sciacquare con acqua. Se il liquido entra in contatto con gli occhi ricorrere a cure mediche. La fuoriuscita di liquido dalla batteria può causare irritazioni o ustioni cutanee.
- Utilizzare solo batterie originali con la tensione indicata sulla targhetta dell'elettro utensile. Se si utilizzano altre batterie, ad es. non originali, rigenerate o di altri produttori, sussiste il rischio di lesioni e danni materiali a causa dell'esplosione delle stesse.
- La tensione della batteria deve corrispondere a quella di carica del caricabatterie. In caso contrario sussiste il rischio di incendio e di esplosione.
- Caricare le batterie solo con caricabatterie raccomandati dal produttore. L'utilizzo di un caricabatterie adatto solo ad un tipo specifico di batteria, determina un rischio di incendio, se utilizzato con batterie differenti.
- La batteria può essere danneggiata da oggetti appuntiti come chiodi, cacciaviti o da forze esterne. Può verificarsi un cortocircuito interno e la batteria può bruciare, emettere fumo, esplodere o surriscaldarsi.

Presentazione

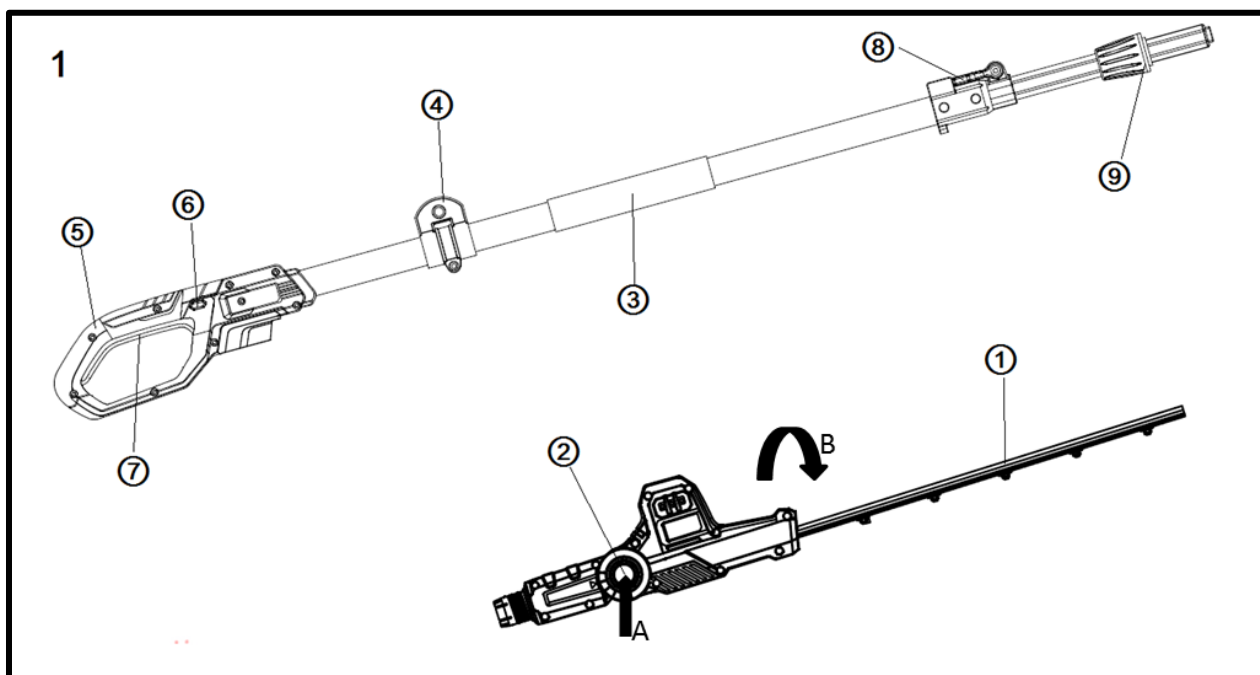


Figura 1: Tagliasiepi telescopico

1. Utensile da taglio
2. Pulsante di sicurezza per la regolazione dell'angolo di taglio
3. Impugnatura anteriore
4. Occhietto per il fissaggio della cinghia a tracolla
5. Impugnatura posteriore
6. Pulsante di sicurezza accensione/spegnimento
7. Interruttore accensione/spegnimento
8. Leva di fissaggio asta telescopica
9. Collare rotante per il fissaggio dell'asta telescopica alla testa di taglio

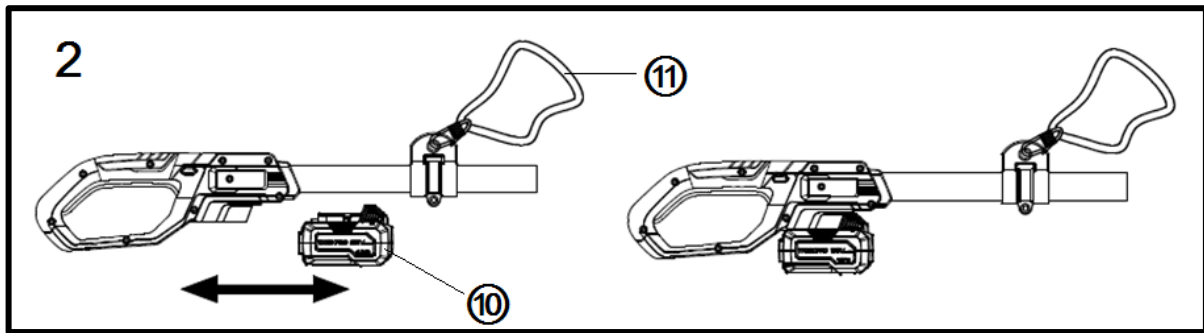


Figura 2: Messa in funzione

10. Inserimento della batteria nella apposita guida

11. Cinghia a tracolla

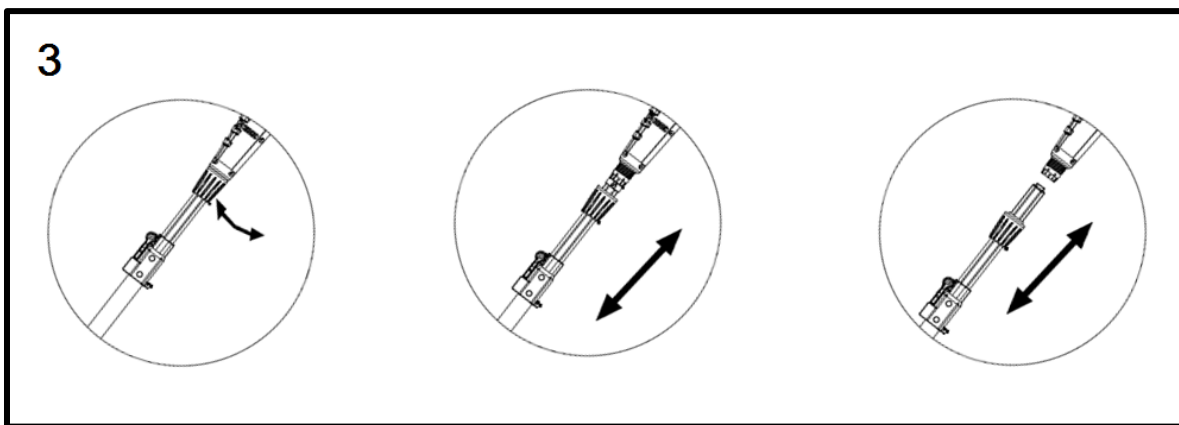


Figura 3: Separazione del motore con testa tagliente dall'asta telescopica per il risparmio di spazio di stoccaggio o trasporto.

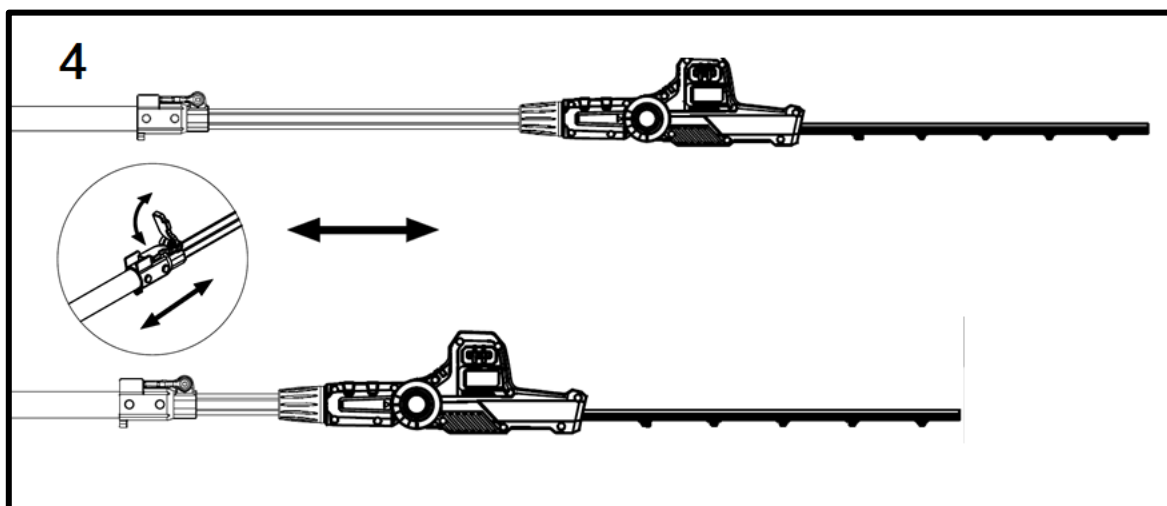


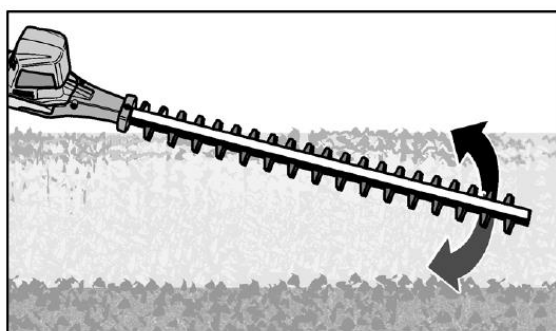
Figura 4: Funzionamento asta telescopica

Accensione/spegnimento apparecchio

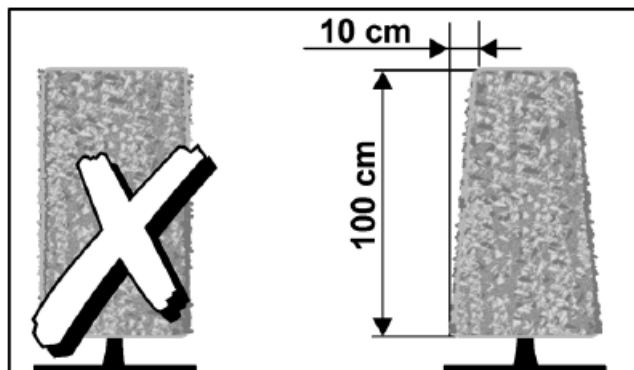
Inserire la batteria nell'apposita guida. Premere successivamente il pulsante di sicurezza posto lateralmente (figura 1, punto 6), a questo punto è possibile azionare l'interruttore di accensione/spegnimento (figura 1, punto 7), avviando quindi il dispositivo. Se si rilascia l'interruttore accensione/spegnimento, l'apparecchio smette di funzionare. Attenzione: l'utensile da taglio può ancora funzionare leggermente.

Indicazioni operative

- Afferrare l'apparecchio con entrambe le mani servendosi delle apposite impugnature.
- Mediante la lama a doppia dentatura è possibile manovrare il taglia siepi in avanti, all'indietro oppure da un lato all'altro effettuando un movimento a pendolo.



- Tagliare prima i lati della siepe e poi la parte superiore.
- Tagliare la siepe dal basso verso l'alto.
- Tenere il taglia siepi con un angolo di inclinazione di 5-10° rispetto alla siepe per effettuare un taglio dritto.
- Tagliare la siepe a forma di trapezio. In questo modo si evita che la parte inferiore della siepe si scolorisca a causa della mancanza di luce.



- Tagliare i bordi superiori della siepe leggermente arrotondati.
- Tagliare in più passaggi se la potatura comporta sforzi notevoli.
- Se necessario, tendere una corda per tagliare la siepe in modo uniforme.
- Le piante giovani, appena piantate, devono essere subito rifinite e, finché non arriveranno all'altezza desiderata, il getto principale non dovrà essere modificato, mentre tutti gli altri getti dovranno essere potati a metà.
- Smaltire il materiale tagliato in modo adeguato ed ecologico.
- Periodi di taglio:
 - ♦ Siepi decidue: giugno + ottobre
 - ♦ Siepi ad aghi: aprile e agosto
 - ♦ Siepi a crescita rapida (ad es. conifere): da maggio in poi ogni 6 settimane circa
- **Attenzione:** prestare attenzione alla presenza di uccelli nidificanti nella siepe. Non tagliare la zona interessata oppure tagliarla solo dopo la schiusa delle uova.

Cura e manutenzione

Attenzione: prima di qualsiasi intervento sull'elettrodomestico, rimuovere la batteria dal dispositivo.

Lame da taglio affilate → Indossare guanti da lavoro!

Non utilizzare acqua o detergenti liquidi.

- Pulire il tagliaerba dopo ogni utilizzo con un panno asciutto e, in caso di sporco persistente, pulire con una spazzola.
- Non spruzzare mai acqua sul dispositivo.
- Mantenere puliti e privi di polvere i contatti della batteria e dell'apparecchio.
- Pulire la lama di taglio dopo ogni utilizzo. Rimuovere le impurità, resti di foglie, ecc.
- Lubrificare la lama di taglio con olio protettivo dopo l'uso per garantire la longevità del tagliaerba. Utilizzare possibilmente oli lubrificanti ecologici, ad esempio spray lubrificanti.
- Per effettuare la lubrificazione, adagiare il tagliaerba su un lato e applicare un sottile strato di olio sulla lama da taglio.

Informazioni sullo smaltimento



ATTENZIONE!

Prima dello smaltimento, rendere inutilizzabili gli elettrodomestici fuori uso:

- rimuovendo la spina di collegamento dagli elettrodomestici alimentati dalla rete elettrica,
- rimuovendo la batteria dagli elettrodomestici a batteria.



Solo per i paesi dell'UE

Non gettare gli elettrodomestici nei rifiuti domestici! Secondo la direttiva europea 2012/19/CE sulle apparecchiature elettriche ed elettroniche vecchie e la sua attuazione nella legislazione nazionale, le apparecchiature elettriche usate devono essere raccolte separatamente e riciclate nel rispetto dell'ambiente. Recupero delle materie prime al posto dello smaltimento dei rifiuti. Il dispositivo, gli



accessori e l'imballaggio devono essere riciclati nel rispetto dell'ambiente. Le parti in plastica sono contrassegnate per il riciclo in base alla tipologia.



ATTENZIONE!

Non gettare le batterie nei rifiuti domestici, nel fuoco o nell'acqua. Non aprire le batterie esaurite. Le batterie devono essere raccolte, riciclate o smaltite nel rispetto dell'ambiente.

Solo per i paesi dell'UE: secondo la direttiva 2006/66/CE, le batterie difettose o usate devono essere riciclate.

i **NOTA**

Si prega di contattare il proprio comune/città per informazioni sulle modalità di smaltimento,



Riciclo materie prime anziché smaltimento.

Dati tecnici

Tagliasiepi telescopico a batteria

Giri al minuto	7000 min ⁻¹
Area di lavoro	250 mm
Vibrazioni	< 0.9 m/s ² (K = 1.5 m/s ²)
Livello di potenza acustica massimo	91 (LwA) db
Livello di potenza acustica misurato	84 (LpA) db
Peso (senza batteria)	2 kg
Durata massima con batteria completamente carica	45 min Batteria 2Ah

Dichiarazione di conformità / Declaration of Conformity

Produttore / Producer FUXTEC GmbH
Kappstraße 69, 71083 Herrenberg Deutschland /
Germany
Tel.: +49 (0)7032 95608 88
Fax: +49 (0)7032 95608 89
Email: info@fuxtec.de Web:
www.fuxtec.de

Denominazione/ name Tagliasiepi telescopico /E1 20V Cordless Pole Hedge Trimmer
Tipo / model D05101300
Direttiva CE / EC directive **Direttiva MD:** 2006 / 42 /CE
Norme applicate / applicable standards
EN 62841-1 : 2015
EN ISO 12100 : 2010
EN 62841-4-2 : 2019
EN ISO 11680-1 : 2011

Con la presente dichiariamo che la suddetta macchina nello stato costruttivo e nella versione da noi commercializzata, è conforme ai requisiti fondamentali di sicurezza e salute della direttiva CE elencata.

Hereby we declare that the above mentioned machine meet the essential safety and health requirements of the above stated EC directives. Any manipulation or change of the machine not being explicitly authorized by us in advance renders this document null and void.

Conservazione della documentazione tecnica: FUXTEC GmbH • Kappstraße 69 • 71083 Herrenberg • Germany, T. Gumprecht, Geschäftsführung

Herrenberg, 07/01/2020



Tim Gumprecht FUXTEC GmbH
KAPPSTRASSE 69
71083 HERRENBERG GERMANY

