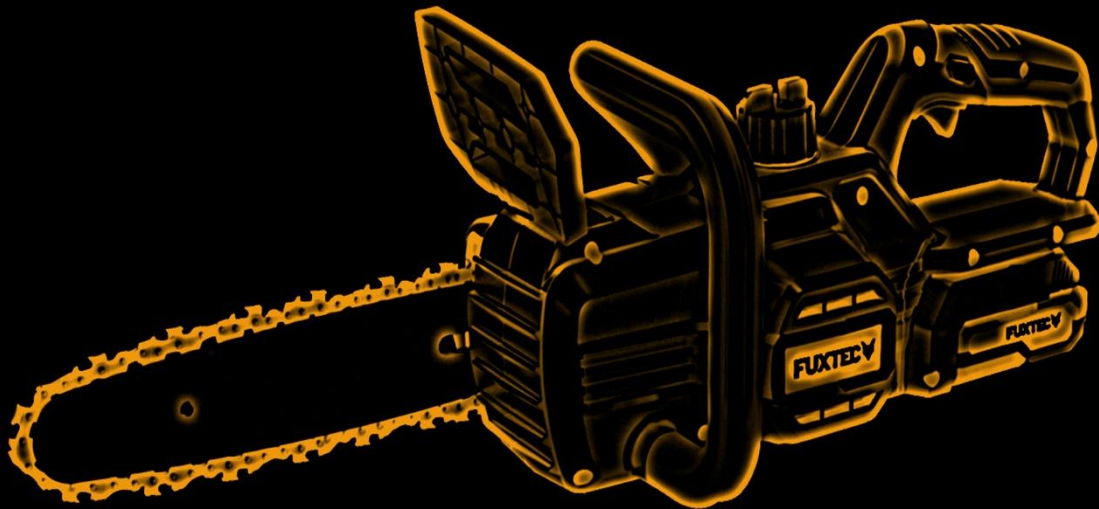


# FUXTEC

**Manuale originale di istruzioni**

## **20 Volt**

# **Motosega E1KS20**



**ATTENZIONE:** prima dell'utilizzo leggere attentamente le istruzioni per l'uso contenenti tutte le informazioni principali e le disposizioni di sicurezza che devono essere seguite per un corretto utilizzo di questo apparecchio.

FUXTEC GmbH  
KAPPSTR.69 , 71083 HERRENBERG - GÜLTSTEIN , GERMANY

## Contenuto

Introduzione e sicurezza.....	3
Uso previsto.....	3
Disposizioni generali di sicurezza per gli elettrotensili .....	3
Sicurezza sul luogo di lavoro .....	3
Sicurezza elettrica.....	4
Sicurezza personale .....	4
Uso e trattamento dell'elettrotensile .....	5
Uso e trattamento dell'apparecchio a batteria.....	6
Disposizioni di sicurezza per le motoseghe .....	6
Disposizioni generali di sicurezza .....	6
Prima dell'uso .....	7
Durante l'utilizzo .....	7
Cause e accorgimenti per evitare contraccolpi.....	10
Dopo l'uso.....	10
Disposizioni di sicurezza per il caricabatterie.....	11
Disposizioni di sicurezza per le batterie agli ioni di litio.....	11
Presentazione.....	12
Accensione / spegnimento del dispositivo.....	14
Indicazioni operative .....	14
Innesto e disinnesto manuale del freno catena.....	14
Controllo del freno catena .....	15
Lubrificazione della catena.....	15
Tecniche operative di base.....	15
Taglio a trazione .....	15
Taglio a pressione.....	16
Abbattimento di un albero .....	16
Lavorare su tronchi posizionati a terra.....	17
Rimozione di rami.....	18
Cura e manutenzione .....	18
Smaltimento .....	19
Dati tecnici.....	20
Dichiarazione di conformità / Declaration of Conformity .....	21

## Introduzione e sicurezza

É fatto divieto a bambini e a chiunque non abbia familiarità con le seguenti istruzioni di utilizzare l'attrezzo da giardino. Si raccomanda la sorveglianza dei bambini per assicurarsi che non entrino in contatto con il dispositivo.

## Uso previsto

Questo apparecchio è destinato esclusivamente all'uso privato per il taglio di legna e per l'abbattimento di alberi. Non è adatto al taglio di plastica, muratura o materiali da costruzione non in legno.

L'apparecchio deve essere utilizzato secondo le indicazioni e le disposizioni di sicurezza contenute in questo manuale. Qualsiasi altro uso non è previsto. L'utilizzo improprio comporta l'annullamento della garanzia e l'esclusione di qualsiasi tipo di responsabilità da parte del produttore. L'utilizzatore risponde di tutti i danni a terzi e alle loro proprietà. Utilizzare l'apparecchio solo nelle condizioni tecniche previste e fornite dal produttore. Modifiche personali all'apparecchio escludono la responsabilità del produttore per eventuali danni conseguenti.

## Disposizioni generali di sicurezza per gli elettroutensili

### ATTENZIONE!

Leggere tutte le avvertenze e le disposizioni di sicurezza. La mancata osservanza delle avvertenze e delle disposizioni di sicurezza può provocare scosse elettriche, incendi e/o lesioni gravi.

Conservare tutte le avvertenze e le disposizioni di sicurezza per un utilizzo futuro.

Il termine elettroutensile utilizzato nelle disposizioni di sicurezza si riferisce agli utensili che funzionano con alimentazione elettrica (con cavo di alimentazione) e a quelli alimentati a batteria (senza cavo di alimentazione).

## Sicurezza sul luogo di lavoro

- Mantenere l'area di lavoro pulita e ben illuminata. Disordine o aree di lavoro non illuminate possono causare incidenti.

- Non lavorare con l'elettroutensile in aree caratterizzate da rischio esplosione in cui siano presenti liquidi, gas o polveri infiammabili. Gli elettroutensili generano scintille che possono far infiammare polveri o vapori.

- Tenere a distanza bambini e altre persone durante l'uso dell'elettroutensile. La distrazione può essere causa di perdita di controllo dell'apparecchio.

## Sicurezza elettrica

- La spina dell'apparecchio elettrico deve essere compatibile con la relativa presa. La spina non deve essere modificata in alcun modo. Non utilizzare adattatori insieme a elettrodomestici con messa a terra. Spine non modificate e prese idonee riducono il rischio di scosse elettriche.
- Evitare il contatto fisico con strumenti e superfici dotate di messa a terra come tubi, impianti di riscaldamento, stufe e frigoriferi. Sussiste rischio più elevato di scosse elettriche se il corpo risulta a stretto contatto con il terreno.
- Tenere gli elettrodomestici al riparo da pioggia o umidità. Infiltrazioni d'acqua in elettrodomestico aumentano il rischio di scosse elettriche.
- Non utilizzare in modo improprio il cavo di alimentazione, ad esempio per trasportare l'elettrodomestico, appenderlo o per estrarre la spina dalla presa. Tenere il cavo al riparo da fonti di calore, olio, spigoli vivi o parti in movimento. Cavi danneggiati o aggrovigliati aumentano il rischio di scosse elettriche.
- In caso di utilizzo di un elettrodomestico all'aperto, fare ricorso solo a prolunghine adatte anche ad uso esterno. L'utilizzo di un cavo di prolunga adeguato riduce il rischio di scosse elettriche.

## Sicurezza personale

- Prestare attenzione a ciò che si sta svolgendo e agire con criterio nell'utilizzo di un elettrodomestico. Non usare elettrodomestici in caso di stanchezza o se si è sotto l'effetto di droghe, alcool o farmaci. Un momento di disattenzione durante l'utilizzo dell'elettrodomestico può provocare gravi lesioni.
- Indossare dispositivi di protezione individuale e occhiali protettivi. Indossare dispositivi di protezione personale come maschera antipolvere, scarpe di sicurezza antiscivolo, casco protettivo o protezione per le orecchie, a seconda del tipo di utilizzo dell'apparecchio elettrico, riduce il rischio di lesioni.
- Evitare l'avvio involontario. Assicurarsi che l'elettrodomestico sia spento e prima di collegare l'apparecchio alla presa elettrica e/o alla batteria, sollevarlo o sorreggerlo. Possono essere causa di incidente il trasporto dell'apparecchio elettrico effettuato ponendo il dito sul pulsante di accensione o il collegamento del dispositivo in funzione alla presa di alimentazione.

- Rimuovere strumenti di regolazione o chiavi inglesi prima di accendere l'elettrotrouensile. Un attrezzo o una chiave che si trova in una parte in movimento dell'apparecchio può causare lesioni.
- Evitare posture scorrette. Fare in modo di avere stabilità e mantenere sempre l'equilibrio. Ciò permette di controllare meglio l'elettrotrouensile in situazioni impreviste.
- Indossare indumenti adatti. Non indossare abiti larghi o gioielli. Tenere i capelli, gli indumenti e i guanti lontano dalle parti in movimento. Indumenti larghi, gioielli o capelli lunghi possono rimanere impigliati nelle parti in movimento.

### Uso e trattamento dell'elettrotrouensile

- Non sovraccaricare il dispositivo. Utilizzare l'elettrotrouensile adatto al lavoro da svolgere. Un elettrotrouensile adeguato al tipo di lavoro da eseguire permette di lavorare più efficacemente e in sicurezza.
- Non utilizzare un elettrotrouensile avente pulsante di accensione difettoso. Un elettrotrouensile che non può essere più acceso o spento è pericoloso e deve essere riparato.
- Scollegare il cavo di alimentazione e/o rimuovere la batteria prima di effettuare qualsiasi regolazione dell'unità, cambiare gli accessori o riporre il dispositivo. Queste precauzioni impediscono l'avvio accidentale dell'apparecchio elettrico.
- Tenere gli elettrotrouensili fuori dalla portata dei bambini. Non consentire l'utilizzo dell'apparecchio a persone che non hanno familiarità con lo stesso o che non hanno letto le istruzioni. Gli elettrotrouensili sono pericolosi se utilizzati da persone inesperte.
- Effettuare un'adeguata manutenzione degli elettrotrouensili. Verificare che le parti mobili funzionino correttamente e non si inceppino, che non siano rotte o danneggiate, in modo da garantire che la funzionalità dell'elettrotrouensile non venga compromessa. Far riparare le parti danneggiate prima di utilizzare l'apparecchio. Molti incidenti sono causati da elettrotrouensili sottoposti a scarsa manutenzione.
- Mantenere i dispositivi di taglio affilati e puliti. Un'attenta manutenzione e affilatura degli stessi riduce la probabilità di inceppamenti e ne consente un miglior utilizzo.
- Utilizzare l'elettrotrouensile, accessori, ecc. secondo queste istruzioni. Tenere conto delle condizioni di lavoro e della tipologia di impiego. L'uso di elettrotrouensili per attività diverse da quelle previste può rappresentare un pericolo.

## Uso e trattamento dell'apparecchio a batteria

- Caricare le batterie solo con caricabatterie raccomandati dal produttore. L'impiego di un caricabatterie adatto solo ad un tipo specifico di batteria, determina un rischio di incendio, se utilizzato con batterie diverse.
- Utilizzare solo le batterie previste specificatamente per gli elettroutensili. L'uso di altre batterie può comportare il rischio di lesioni e di incendio.
- Tenere la batteria inutilizzata lontano da graffette, monete, chiavi, chiodi, viti o altri piccoli oggetti metallici che possono fare contatto. Il cortocircuito tra i contatti della batteria può causare ustioni o incendi.
- Il liquido può fuoriuscire dalla batteria, se utilizzata in modo non corretto. Evitare il contatto con lo stesso. In caso di contatto accidentale, sciacquare con acqua. Se il liquido entra in contatto con gli occhi ricorrere a cure mediche. La fuoriuscita di liquido dalla batteria può causare irritazione cutanea o ustioni.

## Disposizioni di sicurezza per le motoseghe

### Disposizioni generali di sicurezza

- Per la propria sicurezza e quella altrui, leggere questo manuale e le relative disposizioni di sicurezza prima di utilizzare il dispositivo. Conservare le istruzioni per l'uso e le relative disposizioni di sicurezza per gli utilizzi futuri, avendole sempre disponibili.
- In caso di cambio di proprietario, allegare le istruzioni d'uso al dispositivo.
- Le persone che utilizzano il dispositivo non devono essere sotto l'effetto di sostanze stupefacenti (es. alcool, droghe o medicinali).
- Utilizzare il dispositivo secondo le condizioni tecniche prescritte e fornite dal produttore. Modifiche personali all'apparecchio escludono la responsabilità del produttore per eventuali danni conseguenti.
- Utilizzare il dispositivo solo in presenza di luce diurna o buona illuminazione artificiale.
- Utilizzare l'apparecchio solo in condizioni di umidità assente. Tenerlo a riparo da pioggia o umidità. Infiltrazioni d'acqua nell'apparecchio aumentano il rischio di scosse elettriche.
- Spegnerne il dispositivo e rimuovere la batteria al verificarsi degli eventi di seguito riportati:
  - ♦ se il dispositivo viene lasciato incustodito;
  - ♦ prima del controllo, della pulizia o di altri lavori sull'apparecchio;
  - ♦ se il dispositivo inizia a vibrare eccessivamente.

### Prima dell'uso

- Familiarizzare con la motosega, con le sue funzioni e i suoi comandi prima di iniziare a utilizzarla.
- Prima della messa in funzione controllare che l'unità non presenti segni di usura o danni dovuti ad un precedente urto o impatto.
- Non utilizzare un dispositivo il cui interruttore sia difettoso e non possa più essere acceso o spento.
- Controllare che tutti i dadi, i bulloni e le viti siano ben stretti per garantire un funzionamento sicuro dell'unità.
- Non utilizzare mai un apparecchio con parti danneggiate o mancanti. Farle riparare o, se necessario, farle sostituire da un tecnico qualificato o da un'officina specializzata.
- Quando si lavora con o sull'apparecchio, indossare sempre scarpe robuste, pantaloni lunghi e i dispositivi di protezione individuale adeguati (occhiali di sicurezza, tappi per le orecchie, guanti da lavoro antiscivolo, ecc.). L'uso di dispositivi di protezione individuale riduce il rischio di lesioni.
- Non indossare gioielli o indumenti larghi che potrebbero rimanere impigliati nella motosega. Tenere i capelli lunghi lontano dal dispositivo di taglio.
- Rimuovere strumenti di regolazione o chiavi prima di accendere la motosega. Attrezzi o chiavi inglesi che si trovano in una parte mobile della macchina possono causare lesioni.
- Assicurarsi che la catena sia sufficientemente lubrificata. Se la catena non è sufficientemente lubrificata, è molto probabile che si danneggi o che si rompa.

### Durante l'utilizzo

- Non azionare il dispositivo se nelle immediate vicinanze si trovano persone (soprattutto bambini) o animali.
- Interrompere il lavoro se si rileva la presenza di persone (soprattutto bambini) o animali domestici nelle vicinanze.
- Tenere sempre mani e piedi lontano dalle lame in movimento, soprattutto quando si accende la motosega.
- Evitare di assumere posture scorrette. Fare in modo di avere stabilità e mantenere sempre l'equilibrio. Ciò consente di avere un migliore controllo della motosega in situazioni impreviste e su pendii particolarmente ripidi.
- Non lavorare con la motosega in aree caratterizzate da rischio esplosione in cui siano presenti liquidi, gas o polveri infiammabili. La lama può generare scintille e a sua volta far infiammare polveri o vapori.
- Prestare particolare attenzione quando si procede all'indietro, pericolo di inciampare!

- Procedere solo a passo d'uomo.
- Non lasciare mai l'apparecchio incustodito durante le interruzioni del lavoro e conservarlo in un luogo sicuro.
- Tenere tutte le parti del corpo lontano dalla motosega. Non tentare di rimuovere o trattenerne il materiale da tagliare mentre la lama è in funzione.  
Rimuovere il materiale rimasto bloccato solo a macchina spenta. Un momento di disattenzione durante l'utilizzo della motosega può causare gravi lesioni.
- Trasportare la motosega servendosi dell'impugnatura e a dispositivo spento. Rimuovere sempre la batteria quando si trasporta o si ripone dopo l'uso il dispositivo. Maneggiare accuratamente l'apparecchio riduce il rischio di lesioni.
- Riporre il dispositivo elettrico in un luogo isolato, poiché la motosega può entrare in contatto con linee elettriche nascoste. Se la sega entra in contatto con una linea sotto tensione, possono verificarsi scosse elettriche.
- Durante il processo di taglio, assicurarsi che non vi siano persone (soprattutto bambini) o animali nell'area di lavoro.
- Quando la sega è in funzione, tenere tutte le parti del corpo lontano dalla catena. Prima di avviare la sega, assicurarsi che la catena non tocchi altre superfici. Durante l'utilizzo di una motosega, un momento di disattenzione può far sì che indumenti o parti del corpo rimangano impigliati nella catena.
- Indossare occhiali protettivi e tappi per le orecchie. Si raccomanda anche l'uso di altri dispositivi di protezione per la testa, le mani, le gambe e i piedi. Un abbigliamento protettivo adeguato riduce il rischio di lesioni dovute a schegge volanti e al contatto accidentale con la catena.
- Non utilizzare la motosega su un albero, sussiste rischio lesioni.
- Utilizzare l'apparecchio solo in condizioni di umidità assente. Tenerlo lontano da pioggia o umidità.
- Assicurarsi sempre di mantenere una posizione stabile e di utilizzare la motosega solo su un terreno solido, compatto e pianeggiante. Terreno scivoloso o superfici instabili, come ad esempio una scala, possono causare la perdita di equilibrio o la perdita di controllo della motosega.
- Assicurarsi che la motosega non venga a contatto con il suolo o con altri oggetti durante il suo funzionamento.
- Durante il taglio di un ramo in tensione, prestare la massima attenzione al rimbalzo all'indietro dello stesso. Se la tensione viene liberata, il ramo teso può colpire l'operatore e/o far perdere il controllo della motosega.



## Istruzioni originali per l'uso della motosega a batteria FUXTEC 20V FX-E1KS20

- Fare particolare attenzione al taglio di sottobosco e di alberi giovani. Materiale sottile può impigliarsi nella catena e colpirvi o farvi perdere l'equilibrio.
- Attendere l'arresto dell'apparecchio elettrico prima di riporlo.
- Non lasciare mai l'apparecchio incustodito durante le interruzioni del lavoro e riporlo in un luogo sicuro.
- Spegnere sempre la motosega quando la si trasporta in altri luoghi di lavoro.
- Non toccare mai il dispositivo di taglio della motosega.
- Trasportare la motosega con l'impugnatura anteriore e a motore spento, con la catena della motosega rivolta in direzione opposta al corpo. Durante il trasporto o la custodia della sega, adoperare sempre la copertura protettiva. Maneggiare accuratamente la motosega riduce la probabilità di contatto accidentale con la catena in movimento.
- Seguire le istruzioni per la lubrificazione, la tensione della catena e la sostituzione degli accessori. Una catena non correttamente in tensione o lubrificata può rompersi o aumentare il rischio di contraccolpi.
- Tenere le impugnature asciutte, pulite e prive di depositi di olio e grasso. Impugnature con tali depositi sono scivolose e causano la perdita di controllo.
- Solo taglio di legna consentito. Non utilizzare la motosega per lavori per i quali non è concepita. Esempio: non utilizzare la motosega per segare plastica, muratura o materiali da costruzione diversi dal legno. L'utilizzo della motosega per lavori non prescritti può configurare pericoli.
- Utilizzare l'apparecchio solo nelle condizioni tecniche prescritte e fornite dal produttore. Modifiche personali all'apparecchio escludono la responsabilità del produttore per eventuali danni conseguenti.
- I pezzi di ricambio devono soddisfare i requisiti specificati dal produttore. Pertanto, utilizzare solo ricambi originali o parti di ricambio certificate dal produttore. Osservare le istruzioni di installazione fornite e rimuovere la batteria prima di procedere alla sostituzione delle parti di ricambio.
- Far eseguire le riparazioni solo da uno specialista qualificato o da un'officina specializzata.

### Cause e accorgimenti per evitare contraccolpi

Possono verificarsi contraccolpi se la punta della guida tocca un oggetto o quando il legno si piega durante il taglio e la catena si inceppa. In alcuni casi, il contatto con la punta della guida può causare un'inaspettata reazione, dove la guida viene sospinta verso l'alto e in direzione dell'operatore. L'inceppamento della catena sul bordo superiore della guida può spingere rapidamente la stessa indietro in direzione dell'operatore. Ognuna di queste reazioni può causare la perdita di controllo della sega ed eventualmente provocare gravi lesioni. Non affidarsi esclusivamente ai dispositivi di sicurezza integrati nella motosega. Nell'utilizzo di una motosega si raccomanda di ricorrere a diverse misure per consentire di lavorare in piena sicurezza.

Un contraccolpo è la conseguenza di un uso errato o improprio dell'elettrotensile. Tale circostanza può essere evitata prendendo le opportune precauzioni, come descritto di seguito:

- Tenere la motosega saldamente con entrambe le mani, facendo attenzione che il pollice e le altre dita siano strette attorno alle impugnature. Posizionarsi col corpo e le braccia in modo tale per cui si possa opporre resistenza alla forza del contraccolpo. Se vengono adottate misure adeguate, l'operatore può controllare tale forza. Non lasciare mai la presa della motosega.
- Evitare di assumere posture scorrette. In questo modo si evita il contatto involontario con la punta della guida e si ottiene un migliore controllo della motosega in situazioni impreviste.
- Utilizzare sempre guide e catene di ricambio prescritte dal produttore. Guide e catene di ricambio non adeguate possono causare la rottura della catena e/o contraccolpi.
- Seguire le istruzioni del produttore per l'affilatura e la manutenzione della catena. Limitatori di profondità troppo bassi aumentano la possibilità che si verifichino contraccolpi.

### Dopo l'uso

- Spegnerne il dispositivo, rimuovere la batteria, quindi collocare il dispositivo in un luogo sicuro.
- Conservare il dispositivo fuori dalla portata dei bambini.
- Assicurarsi che la presa di ventilazione dell'utensile sia libera da sporcizia.
- I pezzi di ricambio devono soddisfare i requisiti specificati dal produttore. Pertanto, utilizzare solo ricambi originali o parti di ricambio certificate dal produttore. Osservare le istruzioni di installazione fornite e rimuovere la batteria prima di procedere alla sostituzione delle parti di ricambio.
- Far eseguire le riparazioni solo da uno specialista qualificato o da un'officina specializzata.

### Disposizioni di sicurezza per il caricabatterie

- Tenere il caricabatterie al riparo da pioggia o umidità. Infiltrazioni d'acqua in un caricabatterie aumentano il rischio di scosse elettriche.
- Mantenere pulito il caricabatterie. Lo sporco può causare scosse elettriche.
- Controllare il caricabatterie, il cavo e la spina prima di ogni utilizzo. Non utilizzare il caricabatterie se vi si riscontrano danni. Non aprire il caricabatterie in autonomia, farlo riparare da personale qualificato utilizzando solo pezzi di ricambio originali. Caricabatterie, cavi e spine danneggiati aumentano il rischio di scosse elettriche.
- Non appoggiare oggetti sul caricabatterie e non collocarlo su superfici morbide. Sussiste rischio d'incendio.
- Controllare sempre che la tensione di rete corrisponda a quella indicata sulla targhetta del caricabatterie.
- Non utilizzare mai il caricabatterie se il cavo, la spina o l'apparecchio stesso sono danneggiati esternamente. Portare il caricabatterie all'officina specializzata più vicina.
- Non aprire assolutamente il caricabatterie. In caso di guasto, portarlo in un'officina specializzata.

### Disposizioni di sicurezza per le batterie agli ioni di litio

- Non aprire la batteria. Sussiste rischio di corto circuito.
- Proteggere la batteria dal calore, ad esempio dall'esposizione prolungata alla luce del sole, dal fuoco, dall'acqua e dall'umidità. Sussiste rischio di esplosione.
- Se la batteria è danneggiata o viene utilizzata in modo improprio, possono verificarsi esalazioni. Areare il locale e consultare un medico in caso di complicazioni. Le esalazioni possono infiammare le vie respiratorie.
- In caso di utilizzo improprio, potrebbe fuoriuscire liquido dalla batteria. Evitare il contatto con lo stesso. In caso di contatto accidentale, sciacquare con acqua. Se il liquido entra in contatto con gli occhi ricorrere a cure mediche. La fuoriuscita di liquido dalla batteria può causare irritazioni o ustioni cutanee.
- Utilizzare solo batterie originali con la tensione indicata sulla targhetta dell'elettrotensile. Se si utilizzano altre batterie, ad es. non originali, rigenerate o di altri produttori, sussiste il rischio di lesioni e danni materiali a causa dell'esplosione delle stesse.
- La tensione della batteria deve corrispondere al quella di carica del caricabatterie. In caso contrario sussiste il rischio di incendio e di esplosione.

- Caricare le batterie solo con caricabatterie raccomandati dal produttore. L'utilizzo di un caricabatterie adatto solo ad un tipo specifico di batteria, determina un rischio di incendio, se utilizzato con batterie differenti.

- La batteria può essere danneggiata da oggetti appuntiti come chiodi, cacciaviti o da forze esterne. Può verificarsi un corto circuito interno e la batteria può bruciare, emettere fumo, esplodere o surriscaldarsi.

## Presentazione

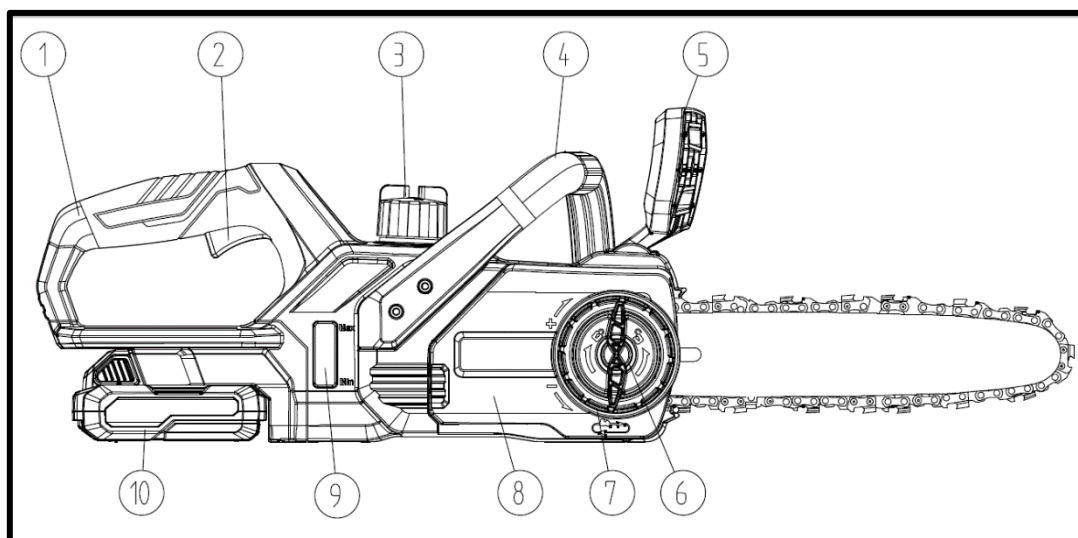


Figura 1: motosega

1. Impugnatura posteriore
2. Pulsante di accensione
3. Tappo serbatoio olio (per olio motosega)
4. Impugnatura anteriore
5. Freno catena
6. Chiusura coperchio laterale
7. Tendicatena
8. Coperchio laterale
9. Indicatore di livello dell'olio
10. Accumulatore/batteria

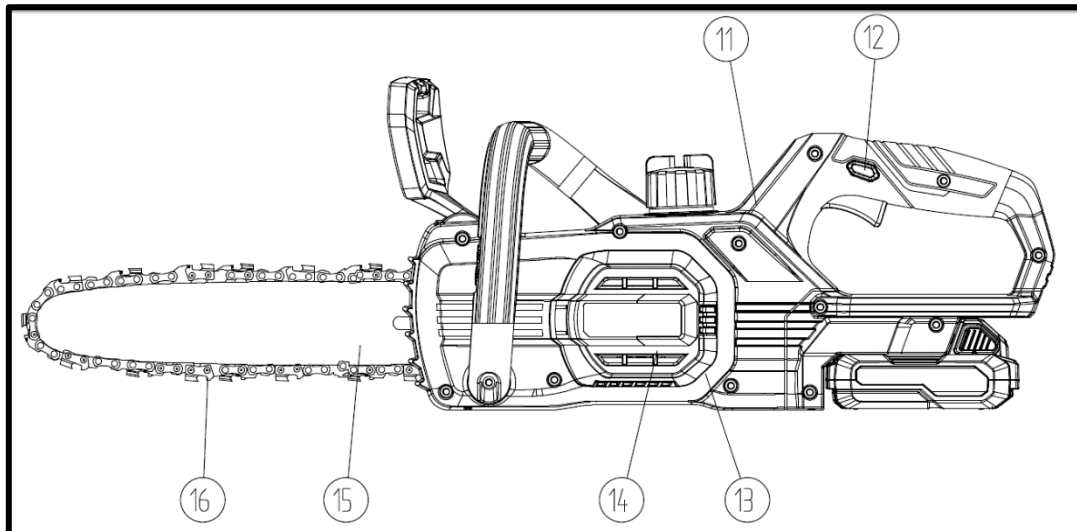


Figura 2: motosega

- 11. Alloggiamento del motore
- 12. Pulsante di sicurezza
- 13+14. Coperchio motore laterale
- 15. Barra guida
- 16. Catena

## Accensione / spegnimento del dispositivo

Inserire la batteria nell'apposita guida. Successivamente premere il pulsante di sicurezza posto lateralmente (Figura 2, punto 12), a questo punto è possibile azionare l'interruttore on/off (Figura 1, punto 2). Il dispositivo ora si avvia. Se si rilascia l'interruttore on/off, l'apparecchio smette di funzionare. Attenzione: l'utensile da taglio può ancora leggermente funzionare.

## Indicazioni operative

### ⚠ ATTENZIONE!

Prima di ogni utilizzo, controllare che il freno catena funzioni correttamente. In caso contrario, non utilizzare la motosega e farla riparare da un tecnico qualificato o da un'officina specializzata.

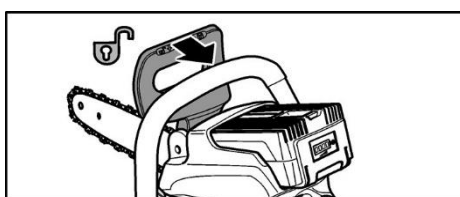
La motosega è dotata di un freno catena quale dispositivo di sicurezza, che arresta la catena in una frazione di secondo in caso di contraccolpo. In caso di contraccolpo, il freno catena viene attivato automaticamente dal contatto tra il paramano e la mano sinistra. Tenere sempre saldamente la motosega con entrambe le mani.

## Innesto e disinnesto manuale del freno catena

Inclinare il paramano in direzione della punta della barra guida (vedi figura seguente).



Per sbloccare il freno catena, tirare il paramano in direzione dell'impugnatura (vedi figura seguente).



## Controllo del freno catena

Posizionare la motosega su una superficie stabile. Rilasciare il freno catena. Tenere la motosega saldamente con entrambe le mani. Accendere la motosega. La catena della sega è in funzione. Inclinare il paramano verso la punta della barra guida. La catena deve fermarsi immediatamente!

In caso contrario, non utilizzare la motosega e farla riparare da uno specialista qualificato o da un'officina specializzata.

Pulire regolarmente dopo l'utilizzo i meccanismi visibili del freno catena da trucioli e segatura.

## Lubrificazione della catena

### ATTENZIONE!

Il dispositivo deve essere utilizzato solo con una quantità sufficiente di olio lubrificante per catene. Una lubrificazione insufficiente riduce la longevità del dispositivo.

Controllare la quantità d'olio tramite l'indicatore di livello dell'olio ed eventualmente effettuare il rabbocco nel serbatoio (Figura 1, punto 3).

### ATTENZIONE!

Riempire il serbatoio solo con olio lubrificante per catene ecologico (conforme a RAL-UZ 48).

Non utilizzare olio usato. L'olio usato può causare cancro alla pelle in caso di contatto prolungato e ripetuto ed è nocivo per l'ambiente! L'olio usato non ha le necessarie proprietà lubrificanti e non è adatto alla lubrificazione di catene.

Oli diversi da quelli raccomandati possono causare danni alla barra guida, alla catena e al sistema di lubrificazione.

Assicurarsi che non entri sporczia nel serbatoio dell'olio.

Evitare di rovesciare olio. Raccogliere necessariamente con uno straccio l'olio fuoriuscito.

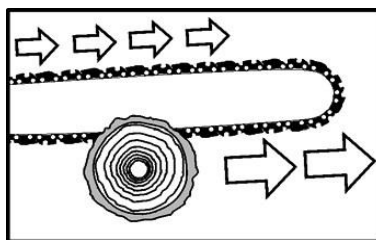
## Tecniche operative di base

Rischio di lesioni! In questa sezione vengono illustrate le tecniche operative di base per l'utilizzo dell'utensile. Le informazioni qui di seguito riportate non intendono sostituire la formazione e l'esperienza pluriennale di un operatore specializzato.

Evitare qualsiasi lavoro per il quale non si è sufficientemente qualificati! L'uso improprio dell'apparecchio può provocare gravi lesioni, compresa la morte!

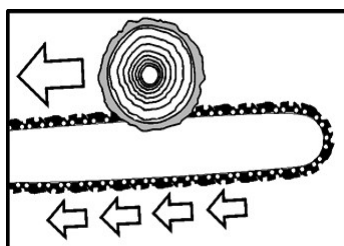
### Taglio a trazione

Con questa tecnica, il taglio viene effettuato con la parte inferiore della sega, agendo dall'alto verso il basso. La forza generata dalla catena spinge l'attrezzo in avanti allontanandolo dall'operatore. Il bordo anteriore dell'unità forma un supporto che attutisce le forze esercitate sul tronco durante il taglio. Con questa tecnica l'operatore è in grado di controllare l'apparecchio molto più agevolmente e può evitare più efficacemente contraccolpi. Questa è perciò la tecnica di taglio da prediligere (vedi figura seguente).



### Taglio a pressione

Con questa tecnica il taglio viene effettuato con la parte superiore della sega, agendo dal basso verso l'alto. La forza generata dalla catena spinge l'attrezzo in direzione dell'operatore (vedi figura seguente).



### ⚠ ATTENZIONE!

Se la barra guida si inclina, il dispositivo può essere scagliato con grande forza verso l'operatore. Se lo stesso non compensa la forza generata dalla catena, c'è il rischio che solo la punta della barra guida entri in contatto con il legno, con conseguente contraccolpo. Pericolo di morte o di lesioni gravi!

### Abbattimento di un albero

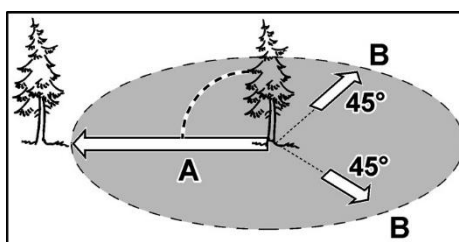
#### ⚠ Rischio di lesioni!

I lavori di abbattimento e di sfoltimento possono essere eseguiti solo da persone esperte! C'è il rischio di lesioni mortali!

Prima di iniziare i lavori di abbattimento assicurarsi che:

nessuna persona o animale estraneo si trovi nella zona di caduta (A) dell'albero.

Sia possibile designare una via di fuga priva di ostacoli per le persone presenti. L'allontanamento (B) deve avvenire diagonalmente e in direzione opposta alla caduta. L'area intorno al tronco deve essere tenuta libera da ostacoli (pericolo di inciampare!). La postazione di lavoro successiva deve trovarsi ad almeno due alberi e mezzo di distanza da quella in cui si sta operando. Prima dell'abbattimento occorre controllare la direzione di caduta dell'albero e assicurarsi che non vi siano oggetti, altre persone o animali entro una distanza di due alberi e mezzo (vedi figura seguente).



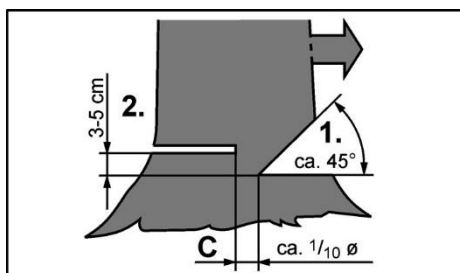
L'abbattimento di un albero avviene in due fasi:



## Istruzioni originali per l'uso della motosega a batteria FUXTEC 20V FX-E1KS20

- intaccare il tronco fino ad una profondità di circa un terzo del suo diametro sul lato posto in direzione della caduta (1).
- effettuare il taglio definitivo per l'abbattimento sul lato opposto (2); il taglio deve essere praticato leggermente sopra la tacca presente sull'altro lato (ca. 3-5 cm).

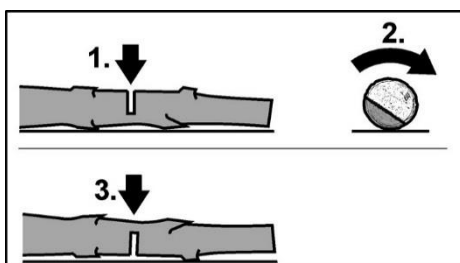
Il tronco non deve essere mai completamente segato. L'area (C) funge da cerniera e garantisce una direzione di caduta definita. Durante l'abbattimento posizionarsi esclusivamente a lato dell'albero da abbattere! C'è il rischio di lesioni mortali (vedi illustrazione seguente)!



⚠ Rischio di lesioni!

### Lavorare su tronchi posizionati a terra

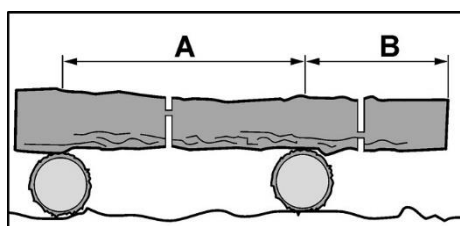
Tagliare il tronco a metà, poi girarlo e segare sul lato opposto. Fare attenzione che la barra guida non tocchi il suolo durante il taglio del tronco (vedi illustrazione seguente)!



⚠ Rischio danneggiamento utensile!

Si raccomanda di sostenere i tronchi da segare su dei cavalletti. Se ciò non fosse possibile, si consiglia di sollevare e sostenere il tronco utilizzando rami o blocchi di supporto.

Nell'area A segare prima circa un terzo del diametro del tronco dall'alto verso il basso, poi effettuare il taglio finale dal basso verso l'alto. Nell'area B, segare prima circa un terzo del diametro del tronco dal basso verso l'alto, poi segare dall'alto (vedi figura seguente).



Nota bene: non segare tronchi in tensione! Schegge di legno o l'inclinazione della sega possono causare gravi lesioni!

### Rimozione di rami

Lavorare sempre lateralmente al ramo da tagliare.

Iniziare dal basso del tronco e proseguire verso l'alto.

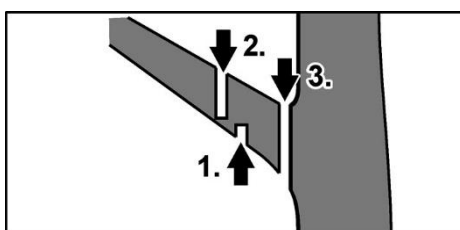
Segare il ramo 10-15 cm dall'attaccatura del tronco dal basso verso l'alto fino a 1/3 del suo diametro.

Segare più esternamente il ramo in due.

Segare il ramo in due vicino all'attaccatura col tronco. Effettuare il taglio dall'alto verso il basso.

Quando si sfooltiscono tronchi a terra, segare sempre prima i rami che sporgono verso l'esterno.

Tagliare i rami di supporto solamente dopo aver tagliato il tronco in lunghezza (vedere illustrazione seguente).



Attenzione: i rami nascosti o in tensione possono far incastrare la catena nel legno!

### Cura e manutenzione

**Attenzione: prima di qualsiasi intervento sull'elettrotensile, rimuovere la batteria dal dispositivo.**

**Denti taglienti → Indossare guanti protettivi!**

**Non utilizzare acqua o detergenti liquidi.**

- Pulire la motosega dopo ogni utilizzo con un panno asciutto e, in caso di sporco persistente, pulire con una spazzola.
- Non spruzzare mai acqua sul dispositivo.
- Mantenere puliti e privi di polvere i contatti della batteria e dell'apparecchio.
- Rimuovere il coperchio della catena e utilizzare una spazzola morbida per rimuovere depositi dalla barra di guida, dalla catena, dalla ruota della catena e dal copricatena.
- La catena non deve piegarsi, ma al centro della barra di guida deve poter essere sfilata 2-3 millimetri.

## Smaltimento



### **Attenzione!**

Prima dello smaltimento, rendere inutilizzabili i dispositivi elettrici fuori uso:

- rimuovendo la spina di collegamento dai dispositivi alimentati dalla rete elettrica;
- rimuovendo la batteria dai dispositivi a batteria.



### **Solo per i paesi dell'UE**

Non gettare i dispositivi elettrici nei rifiuti domestici! Secondo la direttiva europea 2012/19/CE sui rifiuti di apparecchiature elettriche ed elettroniche e la sua attuazione nella legislazione nazionale, le apparecchiature elettriche usate devono essere raccolte separatamente e riciclate nel rispetto dell'ambiente. Recupero delle materie prime al posto dello smaltimento dei rifiuti. Il dispositivo, gli



accessori e l'imballaggio devono essere riciclati nel rispetto dell'ambiente. Le parti in plastica sono contrassegnate per il riciclo in base alla tipologia.



### **ATTENZIONE!**

Non gettare le batterie nei rifiuti domestici, nel fuoco o nell'acqua. Non aprire le batterie esaurite. Le batterie devono essere raccolte, riciclate o smaltite nel rispetto dell'ambiente.

Solo per i paesi dell'UE: secondo la direttiva 2006/66/CE, le batterie difettose o usate devono essere riciclate.



### **NOTE**

Si prega di contattare il proprio comune/città per informazioni sulle modalità di smaltimento.



***Riciclo materie prime anziché smaltimento***

## Dati tecnici

### **Motosega a batteria**

Lunghezza della lama	10"
Velocità della catena	5 m/s
Capacità massima serbatoio olio	120 ml
Vibrazioni**	<5.5 m/s <sup>2</sup> (K = 1.5 m/s <sup>2</sup> )
Livello di potenza sonora dichiarato	98 (LwA) db
Livello di potenza sonora misurato	88 (LpA) db
Peso (senza batteria)	3.5 kg

## Dichiarazione di conformità / Declaration of Conformity

**Produttore / Producer**    **FUXTEC GmbH**  
Kappstraße 69, 71083 Herrenberg Deutschland / Germany  
Tel.: +49 (0)7032 95608 88  
Fax: +49 (0)7032 95608 89  
Email: [info@fuxtec.de](mailto:info@fuxtec.de) Web: [www.fuxtec.de](http://www.fuxtec.de)

**Denominazione / name**            Motosega a batteria /E1 20V Cordless Chain Saw

**Tipo / model**                        **D06002500**

**Direttiva CE / EC directive**    **Direttiva MD: 2006 / 42 /EC**

**Norme applicate / applicabile standards**

EN 60745-1:2009+A11:2010  
EN 60745-2-13:2009+A1:2010

Con la presente dichiariamo che la suddetta macchina nello stato costruttivo e nella versione da noi commercializzata, è conforme ai requisiti fondamentali di sicurezza e salute della direttiva CE elencata.

Hereby we declare that the above mentioned machine meet the essential safety and health requirements of the above stated EC directives. Any manipulation or change of the machine not being explicitly authorized by us in advance renders this document null and void.

Conservazione della documentazione tecnica: FUXTEC GmbH • Kappstraße 69 • 71083 Herrenberg • Germania, T. Gumprecht, Management

Herrenberg, 07/01/2020



Tim Gumprecht FUXTEC GmbH  
KAPPSTRASSE 69  
71083 HERRENBERG GERMANY

